



危险废物管理计划

单位名称（盖章）：山东广富集团焦化有限公司

制 定 日 期：2022 年 4 月 18 日

计 划 期 限：2022年01月01日至2022年12月31日

表 1 基本信息

单位名称	山东广富集团焦化有限公司					
单位注册地址	山东省邹平市青阳镇	邮编	256217			
生产设施地址	山东省邹平市青阳镇					
法定代表人	张广荣	行业类别与代码	制造业,石油、煤炭及其他燃料加工业,煤炭加工,炼焦C2521			
总投资	100000.0 万元	总产值	262470.0 万元			
占地面积	20.0 万平方米	职工人数	1000 位			
环保部门负责人	刘鸽	联系人	任晋锋			
联系电话	13561530602	传真电话	0543-4575686			
电子信箱	ahb2007@163.com					
单位网址	www.guangfujituan.com					
管理部门及人员	管理部门	部门负责人	废物管理负责人	废物污染防治设施技术负责人及文化程度		
	环保管理部	刘鸽	任晋锋	刘超	中专	负责危险废物的日常管理
规章制度	管理制度	岗位责任制度	安全操作规程	管理台账	培训制度	意外事故防范措施和应急预案
	有 <input checked="" type="checkbox"/> 无 <input type="checkbox"/>	有 <input checked="" type="checkbox"/> 无 <input type="checkbox"/>	有 <input checked="" type="checkbox"/> 无 <input type="checkbox"/>	有 <input checked="" type="checkbox"/> 无 <input type="checkbox"/>	有 <input checked="" type="checkbox"/> 无 <input type="checkbox"/>	有 <input checked="" type="checkbox"/> 无 <input type="checkbox"/>

管理组织图

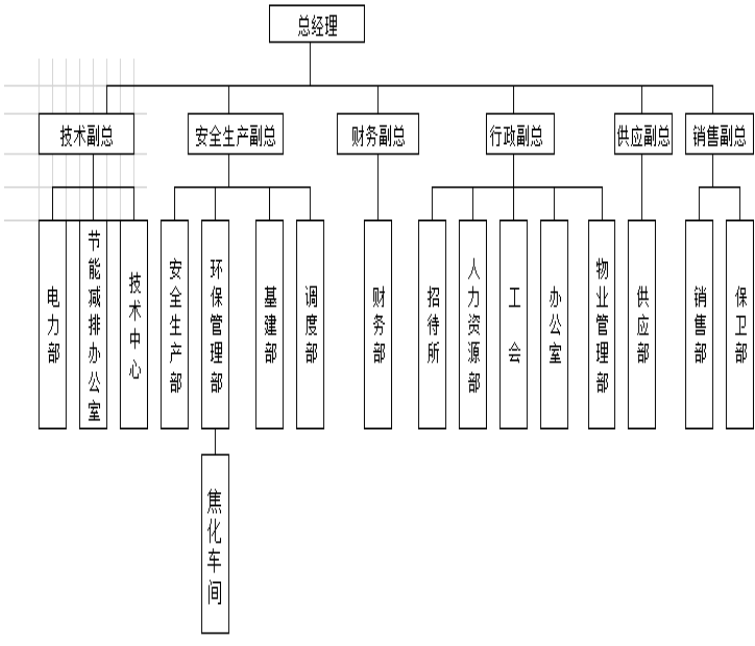
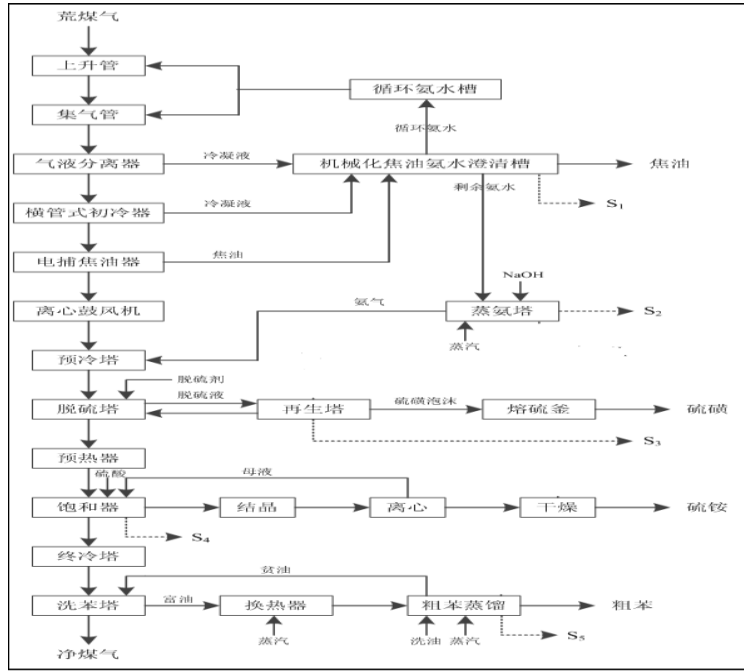


表 2 产品生产情况

原辅材料及消耗量	序号	原辅材料名称	上年度消耗量 (吨/年)	序号	原辅材料名称	本年度计划消耗量 (吨/年)
	1	煤炭	1300000 吨	1	煤炭	1200000 吨
生产设备数量	序号	设备名称	上年度数量 (台)	序号	设备名称	本年度数量 (台)
	1	焦炉	1	1	焦炉	1
产品及产量	序号	产品名称	上年度产量 (吨/年)	序号	产品名称	本年度计划产量 (吨/年)
	1	焦炭	960000 吨	1	焦炭	950000 吨

生产工艺流程图及工艺说明



炼焦煤经备煤皮带传至粉碎机，经粉碎后再由皮带送往煤塔储存，煤塔的炼焦煤由下料口进入装煤车，在捣固机捣固作用下形成煤饼，装煤车将煤饼装入炼焦炉，在焦炉内经约 22 小时的高温干馏作用，形成焦炉荒煤气和焦炭。焦炉煤气进入集气管收集，焦炭由推焦车推出进入熄焦罐，经干熄焦熄焦后，焦炭由皮带运往焦场暂存，外卖。其中推焦工序地面站、焦碳输送工序布袋除尘器、干熄焦工序布袋除尘器等工序产生的粉尘属于危险废物，全部用于配煤炼焦。

进入集气管的焦炉荒煤气由煤气鼓风机吸至煤气净化车间，荒煤气经鼓冷、初冷器、电捕焦油器、脱硫、硫氨、蒸氨、终冷、粗苯后，完成净化，净化后的煤气外供山东广富集团有限公司使用。产品硫酸铵、粗苯外卖，产品煤焦油由外售给有深加工资质的单位作为原料进行煤焦油的深加工。其中焦油氨水澄清槽产生的焦油渣、蒸氨塔产生的沥青渣、脱硫工序产生的脱硫液、煤气净化工序产生的煤焦油、粗苯蒸馏工序产生的再生残渣等属于危险废物。除煤焦油外售外，其余产生的危险废物全部用于配煤炼焦。

表 3 危险废物产生概况（可另增页）

序号	废物名称	废物代码	废物类别	有害物质名称	物理性状	危险特性	本年度计划产生量 (吨)	上年度实际产生量 (吨)	来源及生产工序
1	焦油渣	252-002-11	HW11 精 (蒸) 馏残 渣	焦油、氨、 氰化物	固态	毒性	190 吨	186.88 吨	煤气净化工序
2	煤焦油	252-002-11	HW11 精 (蒸) 馏残 渣	甲苯不容物	液态	毒性	45000 吨	42376.95 吨	煤气净化工序
3	废脱硝催化剂	772-007-50	HW50 废催 化剂	钒钛	固态	毒性	100 吨	39.46 吨	烟气脱硝工序
						合计	45290 吨	42603.29 吨	——

表 4 危险废物减量化计划和措施

减少危险废物产生量的计划	序号	危险废物名称	本年度计划产生量 (吨)	备注
	1	焦油渣	190 吨	
	2	煤焦油	45000 吨	
	3	废脱硝催化剂	100 吨	
	合计		45290 吨	—————
减少危险废物危害性的计划	优化工艺			
减少危险废物产生量和危害性的措施	<p>可以包括以下几个方面：改进设计、采用先进的工艺技术和设备、使用清洁的能源和原料、改善管理、危险废物综合利用、提高污染防治水平等。</p> <p>改进设计：优化工艺</p> <p>采用先进工艺：采用先进设备和技术工艺</p> <p>使用清洁能源：无</p> <p>改善管理：加强管理，提高管理水平</p> <p>废物综合利用：提高综合利用效率</p> <p>提供污染防治水平：提高污染物防治水平，提高治理设施运行效率</p> <p>其他：无</p>			

表 5 危险废物转移情况

贮存措施	1、 贮存场所是否符合《危险废物贮存污染控制标准》有关要求：是 <input checked="" type="checkbox"/> 否 <input type="checkbox"/>						
	2、 是否按危险废物特性分类收集、贮存：是 <input checked="" type="checkbox"/> 否 <input type="checkbox"/>						
	3、 是否混合贮存未经安全性处置且性质不相容的危险废物：是 <input type="checkbox"/> 否 <input checked="" type="checkbox"/>						
	4、 是否将危险废物混入非危险废物中贮存：是 <input type="checkbox"/> 否 <input checked="" type="checkbox"/>						
	5、 是否通过建设项目环境影响评价审批及竣工环境保护验收： 是 <input checked="" type="checkbox"/> 否 <input type="checkbox"/>						
	危险废物贮存设施现状						
	设施名称		数量	类型	面积	贮存能力	
	焦油储罐		1	储罐	800 立方	3000 吨	
	危废暂存库		1	仓库	300 平方	500 吨	
	贮存危险废物情况						
名称	类别	拟贮存量 (吨)	上年度贮 存量(吨)	截至上年度年底 累计贮存(吨)	贮存原因		
煤焦油	252-002-11	506.78 吨	506.78 吨	506.78 吨	接收单位 未确认签 收		
贮存过程中采取的污染防治和事故预防措施							
防渗处理，配备消防灭火设施							

运输措施	<p>1、运输过程中是否遵守危险货物运输管理的规定：是 <input checked="" type="checkbox"/> 否 <input type="checkbox"/></p> <p>2、是否按危险废物特性分类运输：是 <input checked="" type="checkbox"/> 否 <input type="checkbox"/></p> <p>3、是否委托运输：是 <input checked="" type="checkbox"/> 否 <input type="checkbox"/></p> <p>4、单位名称：淄博畅达物流有限公司, 济南隆森运输有限公司, 潍坊振兴物流有限公司, 滨州市亚龙物流运输有限公司, 杭州富阳泰安物流有限公司, 山东固德化工有限公司-1, 滨州市沾化区厚德物流有限公司, 淄博顺祥交通运输服务有限公司, 宁夏安捷运输有限公司</p> <p style="text-align: right;">运输资质：</p> <p>91370305759196555J, 91370112MA3C8MOR83, 913707255936310501, 91371622MA3DBYJQ00, 91371200759160501D, 91371624MA3CGK46X9, 91370303798667225G,</p>
	<p><i>运输过程中采取的污染防治措施（如自行运输危险废物的，还应包括工具种类、载重量、使用年限等）</i></p> <p>运输过程配备消防应急设施，不得超载</p>
转移计划	<p><i>包括拟转移危险废物种类、数量，拟接收危险废物的单位等</i></p> <p>拟转移煤焦油 45000 吨，危废代码：252-002-11；拟接收单位：金能科技股份有限公司、山东杰富意振兴化工有限公司、山东固德化工有限公司、济宁辰光美博化工有限公司、青州市博奥炭黑有限责任公司。拟转移废脱硝催化剂 100 吨，危废代码：772-007-50，拟接收单位：甘肃阳光惠士环境科技有限公司</p>

表 6 危险废物自行利用/处置措施（可另增页）

设施名称	焦炉	设施类别 (利用处置方式)	其他处置方式	
设施地址	邹平市青阳镇	总投资(万元)	50000	
设计能力	1300000 吨/年	设计使用年限	20 年	
投入运行时间	9 年	运行费用	1000 万元	
主要设备及数量	焦炉 1 座			
危险废物利用处置效果	效果良好			
是否定期监测污染物排放情况	是	污染物排放达标情况	达标	
危险废物自行利用处置情况	序号	自行利用处置废物名称	本年度计划利用处置量(吨)	上年度实际利用处置量(吨)
	1	焦炭粉尘	0 吨	0 吨
	2	焦油渣	190 吨	186.88 吨
	合计:		190 吨	186.88 吨
危险废物自行利用处置工艺流程图及工艺说明				

二次环境污染控制和事故预防措施	配备烟气治理设施
-----------------	----------

表 7 危险废物委托利用/处置措施（可另增页）

序号	危险废物委托利用处置单位名称	许可证编号	危险废物的名称	利用处置方式	本年度计划委托利用处置量（吨）	上年度实际委托利用处置量（吨）
1	甘肃阳光惠士环境科技有限公司	GS621002029	废脱硝催化剂	R8	100 吨	0 吨
2	浙江德创环保科技股份有限公司	浙危废经第 182 号	废脱硝催化剂		0 吨	-20.32 吨
3	浙江德创环保科技股份有限公司	浙危废经第 182 号	废脱硝催化剂	R15	0 吨	39.46 吨
4	金能科技股份有限公司	HM_JNKJ	煤焦油	R3	0 吨	1335.88 吨
5	金能科技股份有限公司	HM37142520 21000001	煤焦油	R3	11000 吨	11828.34 吨
6	山东固德化工有限公司	laiwuhm11（ 豁免）	煤焦油	R9	7000 吨	4506.62 吨

7	济宁辰光美博化工有限公司	济环【2007】190号	煤焦油	R15	4000 吨	2212.62 吨
8	山东杰富意振兴化工有限公司	潍煤 001 号	煤焦油	R15	20000 吨	21986.71 吨
9	青州市博奥炭黑有限责任公司	潍煤 003 号 (煤焦油豁免)	煤焦油	R15	3000 吨	0 吨
合计:					45100 吨	41889.31 吨

表 8 环境监测情况

危险废物利用/处置设施运行过程相关参数的监测	利用处置设施运行参数监测情况 每季度联系有资质单位进行检测
	污染物监测指标及频次 二氧化硫、氮氧化物、颗粒物，每季度检测
	自行监测情况 联系有资质单位检测
	委托监测情况 联系有资质单位检测

表 9 上年度管理计划回顾

<p>检查、监测和公开</p>	<p>上年度各级环保部门检查、环境监测、信息公开情况（包括检查时间、存在的问题、下一步措施；环境监测达标情况和原因分析；信息公开内容）</p> <p>对检测信息进行公开</p>
<p>危险废物比较分析</p>	<p>上年度实际产生的危险废物数量、种类、转移、利用处置情况，并与上年度管理计划对比分析</p> <p>2021 年计划产生焦油渣 190 吨，实际共产生焦油渣 186.88 吨；2021 年计划产生煤焦油 50000 吨，实际共产生煤焦油 42376.95 吨；</p>
<p>管理制度执行情况</p>	<p>危险废物经营许可证制度</p> <p>是否将危险废物委托给有资质的单位收集、贮存、利用、处置：是 <input checked="" type="checkbox"/> 否 <input type="checkbox"/></p> <p>是否与有资质单位签订危险废物利用处置合同/协议：是 <input checked="" type="checkbox"/> 否 <input type="checkbox"/></p> <p>是否对危险废物许可证进行审查确认：是 <input checked="" type="checkbox"/> 否 <input type="checkbox"/></p> <hr/> <p>危险废物转移审批制度</p> <p>转移危险废物是否经过环保部门批准：是 <input checked="" type="checkbox"/> 否 <input type="checkbox"/></p> <hr/> <p>危险废物转移联单制度</p> <p>是否按照规定填写危险废物转移联单：是 <input checked="" type="checkbox"/> 否 <input type="checkbox"/></p>

	<p>危险废物识别标志制度</p> <p>危险废物的收集、贮存、处置设施场所是否设置危险废物识别标志：是 <input checked="" type="checkbox"/> 否 <input type="checkbox"/></p> <p>危险废物的容器和包装物是否设置危险废物标签：是 <input checked="" type="checkbox"/> 否 <input type="checkbox"/></p>
	<p>危险废物建立台账登记制度</p> <p>是否按照国家规定建立危险废物台账：是 <input checked="" type="checkbox"/> 否 <input type="checkbox"/></p>
	<p>建设项目固废污染防治设施环境影响评价及验收制度</p> <p>危险废物收集、贮存、处置等污染防治设施是否通过环评审批：是 <input checked="" type="checkbox"/> 否 <input type="checkbox"/></p> <p>上述危险废物相关污染防治设施是否与主体工程同时通过环保验收：是 <input checked="" type="checkbox"/> 否 <input type="checkbox"/></p>

生效时间：2022-04-18 17:12:45